



KONTAKTY:

EXMONT-Energo a.s.
Bohunická 1 / 652, 619 00 BRNO
ČESKÁ REPUBLIKA

SEKRETARIÁT:
tel.: +420 543 420 211
mobil: +420 737 288 618
fax: +420 543 420 219
e-mail: exmont@exmont.cz
www.exmont.cz

IČ: 60751517
DIČ: CZ60751517
Zápis do obchodního rejstříku
u Krajského soudu v Brně,
oddíl B, vložka 1606.

ředitel divize obchodní
tel.: +420 543 420 226

ředitel divize technické
tel.: +420 543 420 228

ředitel divize výrobní
tel.: +420 543 420 213

Držitel certifikátu č. 263-1 TÜV CZ
podle systému managementu jakosti,
odpovídající ČSN EN ISO 9001.

Držitel certifikátu č. EMS 093-2 TÜV CZ
podle systému environmentálního
managementu, odpovídající
ČSN EN ISO 14001.

**Třífázové
synchronní generátory**

EXMONT-Energo a.s.

OBSAH

1. ÚVOD
2. VÝROBNÍ PROGRAM SPOLEČNOSTI EXMONT-Energo a.s.
3. NORMY
4. OZNAČENÍ STROJŮ
5. TECHNICKÉ ÚDAJE
6. TŘÍFÁZOVÉ VN ASYNCHRONNÍ ELEKTROMOTORY S KOTVOU NAKRÁTKO
7. TŘÍFÁZOVÉ NN ASYNCHRONNÍ ELEKTROMOTORY S KOTVOU NAKRÁTKO

1. ÚVOD

Tento katalog obsahuje základní elektrické parametry a rozměry vysokonapěťových a nízkonapěťových synchronních strojů ve výkonové řadě od 500 kVA do 10 mVA, v provedení 2p = 4 až 2p = 10.

2. VÝROBNÍ PROGRAM SPOLEČNOSTI EXMONT-Energo a.s.

Výroba elektrických motorů a generátorů

Asynchronní elektromotory i generátory do výkonu 10 000 kW a napětí do 10,5 kV

- asynchronní elektromotory s kotvou nakrátko
- asynchronní elektromotory s kotvou kroužkovou
- asynchronní generátory
- víceotáčkové asynchronní motory
- nevýbušné asynchronní motory

Synchronní stroje do výkonu 15 000 kVA a napětí do 10,5 kV

- synchronní generátory
- synchronní turbomotory
- synchronní alternátory s vyniklými póly, poháněné vodními turbinami a dieslovými agregáty

Provádíme revize, opravy, a rekonstrukce elektrických točivých strojů

Asynchronní elektromotory i generátory do výkonu 35 000 kW a napětí do 10,5 kV

- asynchronní elektromotory s kotvou nakrátko
- asynchronní elektromotory s kotvou kroužkovou
- asynchronní generátory
- víceotáčkové asynchronní motory
- nevýbušné asynchronní motory

Synchronní stroje do výkonu 65 000 kVA a napětí do 10,5 kV

- synchronní turboalternátory
- synchronní turbomotory
- synchronní alternátory s vyniklými póly, poháněné vodními turbinami a dieslovými agregáty

Stejnoseměrné stroje do výkonu 10 000 kW

- stejnosměrná dynama
- stejnosměrné motory
- těžní motory
- stejnosměrné trakční motory
- válcovací motory

Rozsah revizí a oprav elektrických strojů točivých

- demontáž zařízení u objednatele
- přeprava stroje do výrobního areálu zhotovitele
- dílenská demontáž stroje, zpracování servisního nálezu
- převíjení nn /vn vinutí. Je prováděno výhradně v tepelné izolační třídě F, popř. H
- mechanické opravy jako jsou renovace ložiskových štítů, opravy ložiskových čepů nástřikem, opravy kluzných ústrojí, komutátorů, kroužků, další úpravy a rekonstrukce na základě požadavků objednatele
- vyvažování rotorů
- měření elektrických a mechanických hodnot
- montáž elektrických strojů



Výroba a oprava vodních turbín, včetně jejich veškerého příslušenství

Společnost EXMONT-Energo a.s. vyrábí všechny druhy vodních turbín, včetně veškerého příslušenství. Kromě výroby nových zařízení jsou zajišťovány opravy a rekonstrukce již starších strojů. Společnost EXMONT-Energo a.s. dále zajišťuje dodávky veškerého příslušenství vodních turbín a ostatního vybavení vodních elektráren, zahrnující:

- regulační systémy vodních turbín
- trubkování a armatury
- hradicí systémy včetně vedení
- stavidla a jejich ovládání
- vtokové česle
- čisticí stroje česlí

3. NORMY

Asynchronní elektromotory - generátory, synchronní generátory vyráběné firmou EXMONT-Energo a.s. splňují normy ČSN a IEC.

4. OZNAČENÍ STROJŮ

Označení typu stroje je kombinací písmen a číslic. Typové označení stroje udává typ, polohu hřídele, osovou výšku, počet pólů a napětí.

TYPOVÉ OZNAČENÍ STROJE

S G H - 45 0 - 06 K 04

- | | |
|--|----|
| 1. Druh stroje | S |
| 2. Typ stroje | G |
| 3. Poloha hřídele | H |
| 4. Osová výška | 45 |
| 5. Délka statorového paketu dle výkonu | 0 |
| 6. Počet pólů | 06 |
| 7. Typ rotoru | K |
| 8. Jmenovité napětí | 04 |

Význam jednotlivých symbolů udávající typ stroje

- | | |
|---|---|
| Ad. 1: S - Synchronní | Ad. 6: 04 - 4-pólový motor 06 - 6-pólový motor 08 - 8-pólový motor 10 - 10-pólový motor |
| Ad. 2: G - Generátor M - Motor | Ad. 7: K - Rotor kroužkový |
| Ad. 3: H - Horizontální provedení V - Vertikální provedení | Ad. 8: 04 - 400 V 05 - 500 V 10 - 1000 V 30 - 3000 V 33 - 3300 V 60 - 6000 V 63 - 6300 V 105 - 10500 V |
| Ad. 4: 45 - Osová výška 450 mm 50 - Osová výška 500 mm 56 - Osová výška 560 mm 60 - Osová výška 600 mm | |
| Ad. 5: 0 až 3 - Délka statorového paketu dle výkonu | |



5. TECHNICKÉ ÚDAJE

Tato část obsahuje technické údaje k vysokonapěťovým a nízkonapěťovým generátorům vyráběným ve firmě EXMONT-Energo a.s.

Všechny míry uváděné v tabulkách s rozměry jsou v milimetrech. Výrobce si vyhrazuje právo změn údajů uvedených v katalogu.

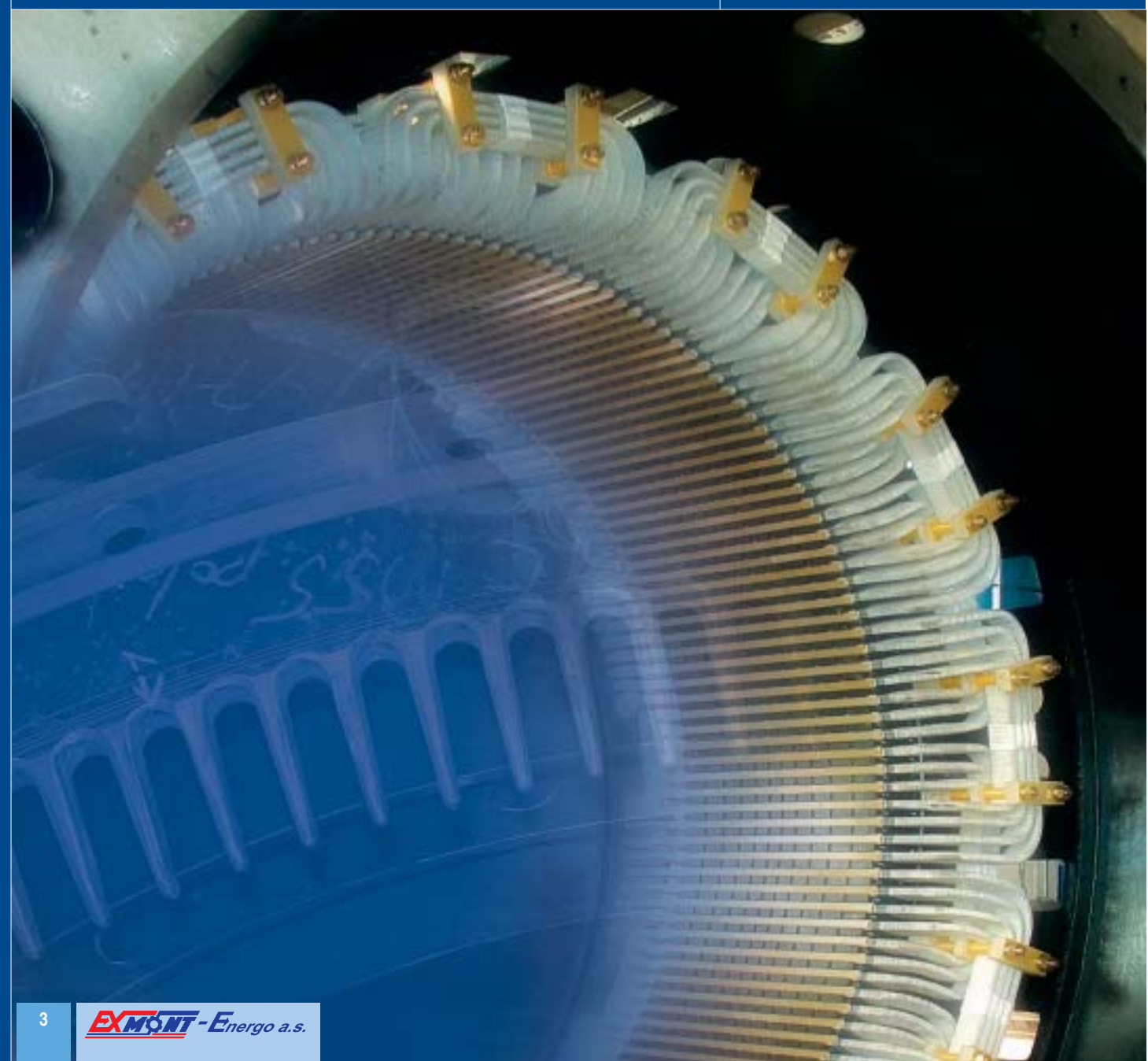
Značky veličin

- | | |
|--------|-----------------------------|
| P_n | činný výkon generátoru |
| n_n | jmenovité mechanické otáčky |
| I_n | jmenovitý proud |
| η | účinnost |
| J | moment setrvačnosti |
| m | hmotnost |

OBSAH

Vysokonapěťové synchronní generátory
Technická data str. xxx
Rozměrové schéma str. xxx

Nízkonapěťové synchronní generátory
Technická data str. xxx
Rozměrové schéma str. xxx



6. TECHNICKÁ DATA SYNCHRONNÍCH GENERÁTORŮ 6,3 kV , 50 Hz , $\cos \varphi = 0,8$

| 4-pólové 1500 min ⁻¹ | Sn (kVA) | Pe (kW) | Pm (kW) | In (A) | η (%) $\cos \varphi = 0,8$ | | η (%) $\cos \varphi = 1$ | | lk'' | lk' | xd | xd' | xd'' | xq | xq'' | x2 | xo | Ta sec | Tdo' sec | Td' sec | Td'' sec |
|------------------------------------|---------------|--------------|--------------|-------------|-----------------------------------|-------|---------------------------------|-------|------|-----|------|-------|-------|------|-------|-------|-------|-----------|-------------|------------|-------------|
| | | | | | Pn | 3/4Pn | Pn | 3/4Pn | | | | | | | | | | | | | |
| SGH - 450 - 04K63 | 500 | 400 | 423,7 | 45,8 | 94,4 | 94,2 | 95,8 | 95,7 | 17,6 | 6,9 | 1,94 | 0,167 | 0,144 | 0,99 | 0,179 | 0,16 | 0,053 | 0,039 | 2,6 | 0,23 | 0,034 |
| SGH - 451 - 04K63 | 560 | 448 | 473,6 | 51,3 | 94,6 | 94,5 | 96 | 95,8 | 17,7 | 6,9 | 1,98 | 0,166 | 0,144 | 1,01 | 0,173 | 0,158 | 0,053 | 0,04 | 2,7 | 0,23 | 0,034 |
| SGH - 452 - 04K63 | 630 | 504 | 531,6 | 57,8 | 94,8 | 94,7 | 96,2 | 96 | 17,8 | 7 | 2,02 | 0,166 | 0,143 | 1,04 | 0,165 | 0,154 | 0,053 | 0,042 | 2,8 | 0,23 | 0,034 |
| SGH - 453 - 04K63 | 710 | 568 | 597,9 | 65,1 | 95 | 94,9 | 96,3 | 96,2 | 18,2 | 7,2 | 2,03 | 0,162 | 0,14 | 1,04 | 0,155 | 0,147 | 0,051 | 0,043 | 2,9 | 0,23 | 0,034 |
| SGH - 454 - 04K63 | 900 | 720 | 755,5 | 82,5 | 95,3 | 95,3 | 96,5 | 96,5 | 16,7 | 6,6 | 2,29 | 0,176 | 0,152 | 1,17 | 0,16 | 0,156 | 0,056 | 0,042 | 3,07 | 0,23 | 0,034 |
| SGH - 560 - 04K63 | 1120 | 896 | 948,1 | 102,6 | 94,5 | 94,5 | 95,6 | 95,6 | 14,8 | 5,8 | 2,62 | 0,204 | 0,171 | 1,31 | 0,179 | 0,175 | 0,057 | 0,031 | 4,34 | 0,34 | 0,034 |
| SGH - 561 - 04K63 | 1350 | 1080 | 1139,2 | 123,7 | 94,8 | 94,8 | 96 | 96 | 15,7 | 6,2 | 2,61 | 0,193 | 0,162 | 1,3 | 0,159 | 0,16 | 0,054 | 0,033 | 4,6 | 0,34 | 0,034 |
| SGH - 562 - 04K63 | 1600 | 1280 | 1344,5 | 146,6 | 95,2 | 95,1 | 96,3 | 96,2 | 18,5 | 7,3 | 2,3 | 0,163 | 0,138 | 1,14 | 0,129 | 0,133 | 0,046 | 0,033 | 4,7 | 0,34 | 0,034 |
| SGH - 630 - 04K63 | 1800 | 1440 | 1511,0 | 165 | 95,3 | 95,2 | 96,2 | 96,1 | 16,9 | 6,6 | 2,08 | 0,188 | 0,151 | 1,1 | 0,15 | 0,15 | 0,059 | 0,042 | 4,33 | 0,39 | 0,041 |
| SGH - 631 - 04K63 | 2100 | 1680 | 1757,3 | 192,5 | 95,6 | 95,5 | 96,6 | 96,5 | 18,3 | 7,2 | 2,08 | 0,174 | 0,139 | 1,1 | 0,13 | 0,134 | 0,043 | 0,04 | 4,69 | 0,39 | 0,041 |
| SGH - 632 - 04K63 | 2400 | 1920 | 2004,2 | 220 | 95,8 | 95,6 | 96,8 | 96,6 | 18,3 | 7,2 | 2,08 | 0,175 | 0,14 | 1,09 | 0,124 | 0,132 | 0,054 | 0,047 | 4,78 | 0,4 | 0,041 |
| SGH - 710 - 04K63 | 2700 | 2160 | 2247,7 | 247 | 96,1 | 96,1 | 97,1 | 97,1 | 16,2 | 6,4 | 2,2 | 0,226 | 0,157 | 1,17 | 0,185 | 0,171 | 0,052 | 0,06 | 4,65 | 0,48 | 0,045 |
| SGH - 711 - 04K63 | 3100 | 2480 | 2575,3 | 284 | 96,3 | 96,3 | 97,3 | 97,3 | 16,9 | 6,6 | 2,22 | 0,218 | 0,151 | 1,18 | 0,169 | 0,16 | 0,05 | 0,064 | 4,94 | 0,49 | 0,044 |
| SGH - 712 - 04K63 | 3500 | 2800 | 2898,6 | 321 | 96,6 | 96,5 | 97,4 | 97,4 | 18,7 | 7,3 | 2,11 | 0,198 | 0,136 | 1,11 | 0,145 | 0,14 | 0,045 | 0,065 | 5,22 | 0,49 | 0,043 |
| SGH - 800 - 04K63 | 4000 | 3200 | 3319,5 | 367 | 96,4 | 96,3 | 97,3 | 97,2 | 16,4 | 6,4 | 2,28 | 0,24 | 0,155 | 1,18 | 0,161 | 0,158 | 0,052 | 0,075 | 5,7 | 0,605 | 0,044 |
| SGH - 801 - 04K63 | 4600 | 3680 | 3813,5 | 422 | 96,5 | 96,4 | 97,4 | 97,3 | 16,1 | 6,3 | 2,4 | 0,246 | 0,158 | 1,24 | 0,158 | 0,158 | 0,053 | 0,07 | 5,9 | 0,61 | 0,043 |
| SGH - 802 - 04K63 | 5200 | 4160 | 4306,4 | 477 | 96,6 | 96,6 | 97,5 | 97,4 | 16,3 | 6,4 | 2,43 | 0,243 | 0,156 | 1,25 | 0,15 | 0,153 | 0,052 | 0,071 | 6,1 | 0,615 | 0,042 |
| SGH - 803 - 04K63 | 6000 | 4800 | 4958,7 | 550 | 96,8 | 96,8 | 97,6 | 97,6 | 16,3 | 6,4 | 2,5 | 0,244 | 0,156 | 1,29 | 0,144 | 0,15 | 0,052 | 0,075 | 6,4 | 0,62 | 0,041 |
| SGH - 900 - 04K63 | 7000 | 5600 | 5791,1 | 642 | 96,7 | 96,7 | 97,5 | 97,5 | 15,2 | 6 | 2,2 | 0,236 | 0,167 | 1,08 | 0,158 | 0,162 | 0,062 | 0,082 | 6,9 | 0,74 | 0,041 |
| SGH - 901 - 04K63 | 8000 | 6400 | 6611,6 | 733 | 96,8 | 96,8 | 97,6 | 97,6 | 14,8 | 5,8 | 2,32 | 0,243 | 0,17 | 1,14 | 0,156 | 0,164 | 0,064 | 0,086 | 7,2 | 0,75 | 0,041 |
| SGH - 902 - 04K63 | 9000 | 7200 | 7422,7 | 825 | 97 | 97 | 97,7 | 97,7 | 14,9 | 5,9 | 2,37 | 0,242 | 0,17 | 1,16 | 0,15 | 0,16 | 0,064 | 0,087 | 7,3 | 0,75 | 0,04 |
| SGH - 903 - 04K63 | 10000 | 8000 | | | | | | | | | | | | | | | | | | | |

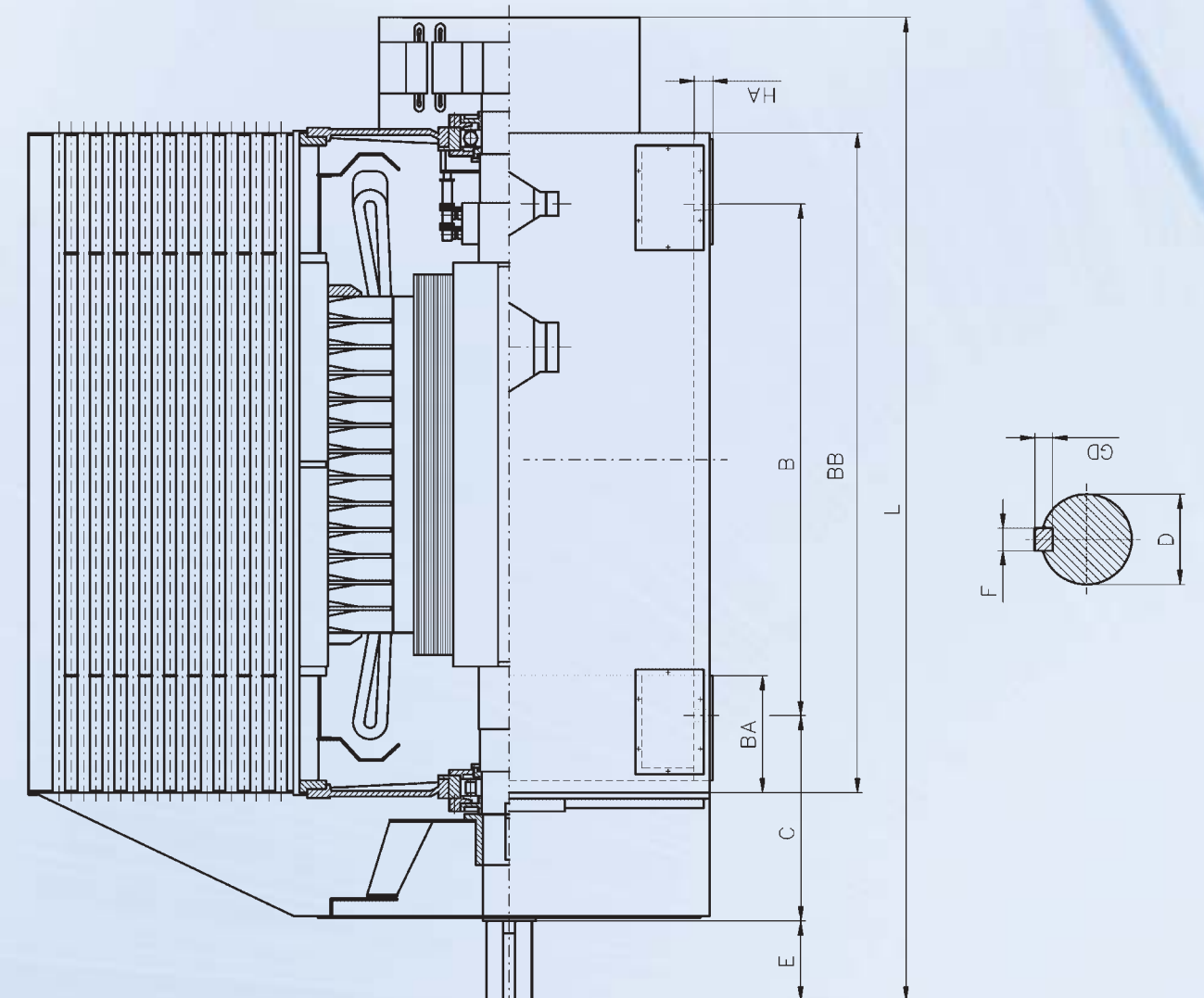
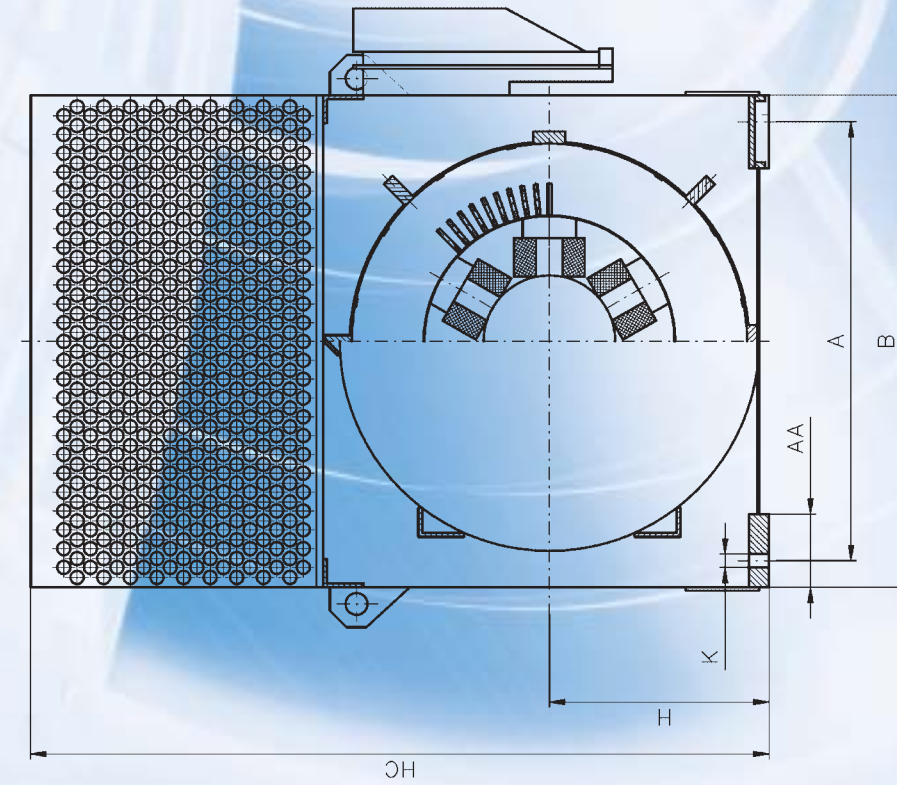
| 6-pólové 1000 min ⁻¹ | Sn (kVA) | Pe (kW) | Pm (kW) | In (A) | η (%) $\cos \varphi = 0,8$ | | η (%) $\cos \varphi = 1$ | | lk'' | lk' | xd | xd' | xd'' | xq | xq'' | x2 | xo | Ta sec | Tdo' sec | Td' sec | Td'' sec |
|------------------------------------|---------------|--------------|--------------|-------------|-----------------------------------|-------|---------------------------------|-------|------|-----|------|-------|-------|------|-------|-------|-------|-----------|-------------|------------|-------------|
| | | | | | Pn | 3/4Pn | Pn | 3/4Pn | | | | | | | | | | | | | |
| SGH - 560 - 06K63 | 600 | 480 | 506,9 | 55 | 94,7 | 94,7 | 96 | 96 | 14,1 | 5,5 | 2,03 | 0,224 | 0,181 | 1,08 | 0,181 | 0,181 | 0,066 | 0,037 | 3,33 | 0,368 | 0,039 |
| SGH - 560 - 06K63 | 700 | 560 | 589,5 | 64 | 95 | 95 | 96,2 | 96,2 | 14,2 | 5,6 | 2,09 | 0,223 | 0,18 | 1,11 | 0,171 | 0,176 | 0,066 | 0,037 | 3,52 | 0,375 | 0,039 |
| SGH - 561 - 06K63 | 825 | 660 | 692,5 | 75,6 | 95,3 | 95,4 | 96,5 | 96,5 | 14,3 | 5,6 | 2,12 | 0,22 | 0,178 | 1,12 | 0,16 | 0,169 | 0,065 | 0,04 | 3,68 | 0,383 | 0,038 |
| SGH - 562 - 06K63 | 1000 | 800 | 836,8 | 91,6 | 95,6 | 95,7 | 96,7 | 96,7 | 14,5 | 5,7 | 2,15 | 0,217 | 0,176 | 1,14 | 0,147 | 0,162 | 0,064 | 0,043 | 3,86 | 0,39 | 0,038 |
| SGH - 630 - 06K63 | 1200 | 960 | 1012,7 | 110 | 94,8 | 94,9 | 96,1 | 96,1 | 16,5 | 6,5 | 1,77 | 0,186 | 0,154 | 0,94 | 0,144 | 0,149 | 0,056 | 0,03 | 2,99 | 0,316 | 0,029 |
| SGH - 631 - 06K63 | 1400 | 1120 | 1178,9 | 128,3 | 95 | 95,1 | 96,2 | 96,3 | 16 | 6,3 | 1,87 | 0,192 | 0,158 | 0,99 | 0,143 | 0,15 | 0,058 | 0,031 | 3,1 | 0,319 | 0,028 |
| SGH - 632 - 06K63 | 1700 | 1360 | 1425,6 | 156 | 95,4 | 95,5 | 96,5 | 96,6 | 14,8 | 5,8 | 2,09 | 0,208 | 0,171 | 1,11 | 0,146 | 0,159 | 0,063 | 0,034 | 3,27 | 0,326 | 0,028 |
| SGH - 710 - 06K63 | 2100 | 1680 | 1750,0 | 192,5 | 96 | 96 | 97 | 97 | 15,3 | 6 | 2,04 | 0,23 | 0,167 | 1,09 | 0,16 | 0,163 | 0,061 | 0,049 | 4,13 | 0,465 | 0,041 |
| SGH - 711 - 06K63 | 2500 | 2000 | 2079,0 | 229 | 96,2 | 96,2 | 97,1 | 97,1 | 15,1 | 6 | 2,11 | 0,232 | 0,168 | 1,12 | 0,154 | 0,161 | 0,062 | 0,049 | 4,27 | 0,469 | 0,04 |
| SGH - 712 - 06K63 | 3000 | 2400 | 2489,6 | 275 | 96,4 | 96,4 | 97,3 | 97,3 | 15,2 | 6 | 2,18 | 0,232 | 0,168 | 1,16 | 0,147 | 0,157 | 0,062 | 0,054 | 4,45 | 0,475 | 0,04 |
| SGH - 800 - 06K63 | 3500 | 2800 | 2901,6 | 321 | 96,5 | 96,6 | 97,4 | 97,5 | 13,8 | 5,4 | 2,46 | 0,278 | 0,184 | 1,31 | 0,198 | 0,191 | 0,061 | 0,076 | 4,42 | 0,5 | 0,042 |
| SGH - 801 - 06K63 | 4100 | 3280 | 3395,4 | 376 | 96,6 | 96,7 | 97,5 | 97,6 | 14,4 | 5,7 | 2,46 | 0,268 | 0,176 | 1,31 | 0,179 | 0,178 | 0,059 | 0,074 | 4,65 | 0,51 | 0,041 |
| SGH - 802 - 06K63 | 4800 | 3840 | 3971,0 | 440 | 96,7 | 96,8 | 97,6 | 97,6 | 14,2 | 5,6 | 2,22 | 0,245 | 0,18 | 1,18 | 0,166 | 0,173 | 0,066 | 0,079 | 4,63 | 0,51 | 0,029 |
| SGH - 803 - 06K63 | 5500 | 4400 | 4545,5 | 504 | 96,8 | 96,8 | 97,7 | 97,7 | 15,3 | 6 | 2,09 | 0,226 | 0,166 | 1,11 | 0,148 | 0,157 | 0,061 | 0,081 | 4,68 | 0,51 | 0,029 |
| SGH - 900 - 06K63 | 6200 | 4960 | 5124,0 | 568 | 96,8 | | | | | | | | | | | | | | | | |
| SGH - 901 - 06K63 | 7000 | 5600 | 5779,2 | 642 | 96,9 | | | | | | | | | | | | | | | | |
| SGH - 902 - 06K63 | 7800 | 6240 | 6433,0 | 715 | 97 | | | | | | | | | | | | | | | | |
| SGH - 903 - 06K63 | 8600 | 6880 | | | | | | | | | | | | | | | | | | | |

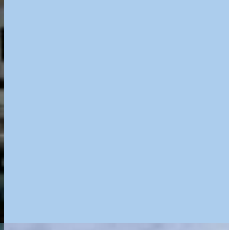
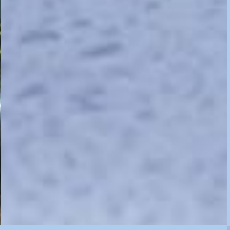
| 8-pólové 750 min ¹ | Sn (kVA) | Pe (kW) | Pm (kW) | In (A) | η (%) cos φ = 0,8 | | η (%) cos φ = 1 | | Ik'' | Ik' | xd | xd' | xd'' | xq | xq'' | x2 | xo | Ta sec | Tdo' sec | Td' sec | Td'' sec | |
|----------------------------------|-------------|------------|------------|-----------|-------------------|-------|-----------------|-------|------|-----|-----|------|-------|-------|-------|-------|-------|-----------|-------------|------------|-------------|-------|
| | | | | | Pn | 3/4Pn | Pn | 3/4Pn | | | | | | | | | | | | | | |
| SGH - 630 - 08K63 | 800 | 640 | 676,5 | 73,3 | 94,6 | 94,6 | 96 | 95,9 | 22,5 | | 9,2 | 1,16 | 0,155 | 0,11 | 0,624 | 0,107 | 0,108 | 0,045 | 0,023 | 2,09 | 0,277 | 0,023 |
| SGH - 631 - 08K63 | 950 | 760 | 802,5 | 87,1 | 94,7 | 94,8 | 96,1 | 96,2 | 21,2 | | 8,6 | 1,27 | 0,166 | 0,117 | 0,679 | 0,111 | 0,114 | 0,049 | 0,024 | 2,13 | 0,279 | 0,023 |
| SGH - 632 - 08K63 | 1100 | 880 | 927,3 | 101 | 94,9 | 95 | 96,2 | 96,3 | 20,5 | | 8,3 | 1,34 | 0,172 | 0,121 | 0,716 | 0,112 | 0,117 | 0,05 | 0,025 | 2,19 | 0,281 | 0,023 |
| SGH - 633 - 08K63 | 1300 | 1040 | 1094,7 | 119 | 95 | 95,1 | 96,3 | 96,4 | 19,9 | | 8 | 1,38 | 0,176 | 0,126 | 0,741 | 0,113 | 0,119 | 0,052 | 0,025 | 2,16 | 0,275 | 0,023 |
| SGH - 634 - 08K63 | 1500 | 1200 | 1261,8 | 137,5 | 95,1 | 95,2 | 96,4 | 96,5 | 19,7 | | 7,9 | 1,43 | 0,179 | 0,127 | 0,762 | 0,11 | 0,119 | 0,053 | 0,025 | 2,21 | 0,277 | 0,022 |
| SGH - 710 - 08K63 | 1800 | 1440 | 1507,9 | 165 | 95,5 | 95,6 | 96,7 | 96,8 | 15,3 | | 6 | 1,83 | 0,23 | 0,166 | 0,983 | 0,149 | 0,158 | 0,069 | 0,043 | 3,1 | 0,389 | 0,027 |
| SGH - 711 - 08K63 | 2100 | 1680 | 1757,3 | 193 | 95,6 | 95,7 | 96,8 | 96,9 | 15 | | 5,9 | 1,91 | 0,235 | 0,169 | 1,03 | 0,147 | 0,158 | 0,07 | 0,04 | 3,2 | 0,394 | 0,027 |
| SGH - 712 - 08K63 | 2500 | 2000 | 2089,9 | 229 | 95,7 | 95,8 | 96,9 | 97 | 14,9 | | 5,9 | 1,95 | 0,237 | 0,171 | 1,05 | 0,143 | 0,157 | 0,071 | 0,039 | 3,25 | 0,393 | 0,026 |
| SGH - 800 - 08K63 | 3000 | 2400 | 2492,2 | 275 | 96,3 | 96,4 | 97,3 | 97,4 | 15,9 | | 6,2 | 2 | 0,254 | 0,161 | 1,07 | 0,154 | 0,157 | 0,05 | 0,058 | 3,98 | 0,505 | 0,036 |
| SGH - 801 - 08K63 | 3500 | 2800 | 2904,6 | 321 | 96,4 | 96,5 | 97,4 | 97,5 | 14,8 | | 5,8 | 2,26 | 0,277 | 0,172 | 1,21 | 0,16 | 0,166 | 0,052 | 0,059 | 4,13 | 0,507 | 0,035 |
| SGH - 802 - 08K63 | 4000 | 3200 | 3316,1 | 367 | 96,5 | 96,6 | 97,4 | 97,5 | 16,3 | | 6,4 | 1,99 | 0,246 | 0,156 | 1,06 | 0,141 | 0,148 | 0,06 | 0,055 | 4,1 | 0,506 | 0,035 |
| SGH - 900 - 08K63 | 4800 | 3840 | #DIV/0! | | | | | | | | | | | | | | | | | | | |
| SGH - 901 - 08K63 | 5600 | 4480 | #DIV/0! | | | | | | | | | | | | | | | | | | | |
| SGH - 902 - 08K63 | 6300 | 5040 | #DIV/0! | | | | | | | | | | | | | | | | | | | |
| SGH - 903 - 08K63 | | | | | | | | | | | | | | | | | | | | | | |

| 10-pólové 600 min ¹ | Sn (kVA) | Pe (kW) | Pm (kW) | In (A) | η (%) cos φ = 0,8 | | η (%) cos φ = 1 | | Ik'' | Ik' | xd | xd' | xd'' | xq | xq'' | x2 | xo | Ta sec | Tdo' sec | Td' sec | Td'' sec | |
|-----------------------------------|-------------|------------|------------|-----------|-------------------|-------|-----------------|-------|------|-----|------|-------|-------|-------|-------|-------|-------|-----------|-------------|------------|-------------|--|
| | | | | | Pn | 3/4Pn | Pn | 3/4Pn | | | | | | | | | | | | | | |
| SGH - 630 - 10K63 | 600 | 480 | 509,0 | 55 | 94,3 | | na dotaz | | 17,2 | 6,8 | 1,12 | 0,229 | 0,148 | 0,614 | 0,142 | 0,145 | 0,041 | 0,031 | 1,46 | 0,299 | 0,026 | |
| SGH - 631 - 10K63 | 700 | 560 | 592,6 | 64,2 | 94,5 | | na dotaz | | 16,8 | 6,6 | 1,17 | 0,236 | 0,152 | 0,64 | 0,142 | 0,147 | 0,042 | 0,032 | 1,49 | 0,302 | 0,025 | |
| SGH - 632 - 10K63 | 800 | 640 | 676,5 | 73,3 | 94,6 | | na dotaz | | 16,9 | 6,6 | 1,17 | 0,234 | 0,15 | 0,64 | 0,138 | 0,144 | 0,042 | 0,031 | 1,52 | 0,305 | 0,025 | |
| SGH - 633 - 10K63 | 1000 | 800 | 843,9 | 91,7 | 94,8 | | na dotaz | | 15,5 | 6,1 | 1,31 | 0,256 | 0,164 | 0,71 | 0,145 | 0,154 | 0,046 | 0,035 | 1,58 | 0,31 | 0,025 | |
| SGH - 634 - 10K63 | 1250 | 1000 | 1052,6 | 115 | 95 | | na dotaz | | 15 | 5,9 | 1,36 | 0,265 | 0,17 | 0,74 | 0,145 | 0,157 | 0,047 | 0,036 | 1,6 | 0,312 | 0,025 | |
| SGH - 710 - 10K63 | 1400 | 1120 | 1178,9 | 128 | 95 | | na dotaz | | 19,9 | 7,8 | 1,38 | 0,223 | 0,128 | 0,726 | 0,126 | 0,127 | 0,043 | 0,031 | 1,95 | 0,315 | 0,021 | |
| SGH - 711 - 10K63 | 1600 | 1280 | 1346,0 | 147 | 95,1 | | na dotaz | | 19,9 | 7,8 | 1,41 | 0,225 | 0,128 | 0,743 | 0,123 | 0,126 | 0,043 | 0,032 | 2 | 0,318 | 0,021 | |
| SGH - 712 - 10K63 | 2000 | 1600 | 1680,7 | 183 | 95,2 | | na dotaz | | 18,8 | 7,4 | 1,52 | 0,238 | 0,136 | 0,796 | 0,127 | 0,131 | 0,045 | 0,032 | 2 | 0,318 | 0,02 | |
| SGH - 800 - 10K63 | 2400 | 1920 | 2010,5 | 220 | 95,5 | | na dotaz | | 16,6 | 6,5 | 1,72 | 0,262 | 0,153 | 0,917 | 0,151 | 0,152 | 0,051 | 0,039 | 2,93 | 0,446 | 0,021 | |
| SGH - 801 - 10K63 | 2800 | 2240 | 2343,1 | 257 | 95,6 | | na dotaz | | 17,4 | 6,9 | 1,66 | 0,249 | 0,146 | 0,884 | 0,14 | 0,143 | 0,049 | 0,038 | 2,95 | 0,443 | 0,02 | |
| SGH - 802 - 10K63 | 3200 | 2560 | 2672,2 | 293 | 95,8 | | na dotaz | | 16,5 | 6,5 | 1,8 | 0,266 | 0,154 | 0,958 | 0,145 | 0,149 | 0,051 | 0,04 | 3,06 | 0,451 | 0,02 | |
| SGH - 803 - 10K63 | 3600 | 2880 | 3003,1 | 330 | 95,9 | | na dotaz | | 16,5 | 6,5 | 1,83 | 0,267 | 0,155 | 0,972 | 0,142 | 0,149 | 0,052 | 0,041 | 3,1 | 0,452 | 0,02 | |
| SGH - 900 - 10K63 | 4000 | 3200 | 3333,3 | | 96 | | na dotaz | | | | | | | | | | | | | | | |
| SGH - 901 - 10K63 | 4600 | 3680 | 3829,3 | | 96,1 | | na dotaz | | | | | | | | | | | | | | | |
| SGH - 902 - 10K63 | 5200 | 4160 | 4324,3 | | 96,2 | | na dotaz | | | | | | | | | | | | | | | |
| SGH - 903 - 10K63 | | 0 | #DIV/0! | | | | na dotaz | | | | | | | | | | | | | | | |
| SGH - 1000 - 10K63 | | | | | | | na dotaz | | | | | | | | | | | | | | | |
| SGH - 1001 - 10K63 | | | | | | | na dotaz | | | | | | | | | | | | | | | |
| SGH - 1002 - 10K63 | | | | | | | na dotaz | | | | | | | | | | | | | | | |
| SGH - 1003 - 10K63 | | | | | | | na dotaz | | | | | | | | | | | | | | | |

7. ZÁKLADNÍ ROZMĚRY GENERÁTORŮ

| TYP | A | AA | AB | AC | B | BA | BB | C | H | HA | HB | HC | K | D | E | F | GD | L |
|--|------|-----|------|------|------|-----|------|-----|-----|----|-----|------|----|-----|-----|----|----|------|
| AMH-400-04N.. AMH-401-04N.. AMH-402-04N.. | 750 | 160 | 930 | 1280 | 900 | 410 | 1490 | 275 | 400 | 35 | 210 | 1600 | 35 | 110 | 210 | 28 | 16 | 2500 |
| AHM-450-04N.. AHM-451-04N.. AHM-452-04N.. | 850 | 180 | 1040 | 1390 | 1120 | 430 | 1580 | 294 | 450 | 35 | 210 | 1800 | 35 | 110 | 210 | 32 | 18 | 2600 |
| AMH-500-04N.. AMH-501-04N.. AMH-502-04N.. AMH-503-04N.. | 950 | 180 | 1130 | 1500 | 1120 | 320 | 1580 | 300 | 500 | 40 | 210 | 2000 | 42 | 120 | 210 | 32 | 18 | 2600 |
| AMH-560-04N.. AMH-561-04N.. AMH-562-04N.. | 1060 | 180 | 1250 | 1610 | 1120 | 320 | 1680 | 311 | 560 | 40 | 280 | 2100 | 42 | 120 | 210 | 32 | 18 | 2700 |
| AMH-630-04N.. AMH-631-04N.. AMH-632-04N.. AMH-633-04N.. | 1120 | 210 | 1350 | 1720 | 1120 | 360 | 1680 | 320 | 630 | 40 | 280 | 2400 | 42 | 140 | 250 | 36 | 20 | 2700 |
| AMH-400-06N.. AMH-401-06N.. AMH-402-06N.. | 750 | 160 | 930 | 1280 | 900 | 410 | 1490 | 275 | 400 | 35 | 210 | 1600 | 35 | 110 | 210 | 28 | 16 | 2500 |
| AHM-450-06N.. AHM-451-06N.. AHM-452-06N.. | 850 | 180 | 1040 | 1390 | 1120 | 430 | 1580 | 294 | 450 | 35 | 210 | 1800 | 35 | 110 | 210 | 32 | 18 | 2600 |
| AMH-500-06N.. AMH-501-06N.. AMH-502-06N.. AMH-503-06N.. | 950 | 180 | 1130 | 1500 | 1120 | 320 | 1580 | 300 | 500 | 40 | 210 | 2000 | 42 | 120 | 210 | 32 | 18 | 2600 |
| AMH-560-06N.. AMH-561-06N.. AMH-562-06N.. AMH-563-06N.. | 1060 | 180 | 1250 | 1610 | 1120 | 320 | 1680 | 311 | 560 | 40 | 280 | 2100 | 42 | 120 | 210 | 32 | 18 | 2700 |
| AMH-630-06N.. AMH-631-06N.. AMH-632-06N.. AMH-633-06N.. | 1120 | 210 | 1350 | 1720 | 1120 | 360 | 1680 | 320 | 630 | 40 | 280 | 2400 | 42 | 140 | 250 | 36 | 20 | 2700 |
| AMH-400-08N.. AMH-401-08N.. AMH-402-08N.. | 750 | 160 | 930 | 1280 | 900 | 410 | 1490 | 275 | 400 | 35 | 210 | 1600 | 35 | 110 | 210 | 28 | 16 | 2500 |
| AHM-450-08N.. AHM-451-08N.. AHM-452-08N.. | 850 | 180 | 1040 | 1390 | 1120 | 430 | 1580 | 294 | 450 | 35 | 210 | 1800 | 35 | 110 | 210 | 32 | 18 | 2600 |
| AMH-500-08N.. AMH-501-08N.. AMH-502-08N.. | 950 | 180 | 1130 | 1500 | 1120 | 320 | 1580 | 300 | 500 | 40 | 210 | 2000 | 42 | 120 | 210 | 32 | 18 | 2600 |
| AMH-560-08N.. AMH-561-08N.. AMH-562-08N.. AMH-563-08N.. | 1060 | 180 | 1250 | 1610 | 1120 | 320 | 1680 | 311 | 560 | 40 | 280 | 2100 | 42 | 120 | 210 | 32 | 18 | 2700 |
| AMH-630-08N.. AMH-631-08N.. AMH-632-08N.. | 1120 | 210 | 1350 | 1720 | 1120 | 360 | 1680 | 320 | 630 | 40 | 280 | 2400 | 42 | 140 | 250 | 36 | 20 | 2700 |
| AHM-450-10N.. AHM-451-10N.. AHM-452-10N.. | 850 | 180 | 1040 | 1390 | 1120 | 430 | 1580 | 294 | 450 | 35 | 210 | 1800 | 35 | 110 | 210 | 32 | 18 | 2600 |
| AMH-500-10N.. AMH-501-10N.. AMH-502-10N.. | 950 | 180 | 1130 | 1500 | 1120 | 320 | 1580 | 300 | 500 | 40 | 210 | 2000 | 42 | 120 | 210 | 32 | 18 | 2600 |
| AMH-560-10N.. AMH-561-10N.. AMH-562-10N.. | 1060 | 180 | 1250 | 1610 | 1120 | 320 | 1680 | 311 | 560 | 40 | 280 | 2100 | 42 | 120 | 210 | 32 | 18 | 2700 |
| AMH-630-10N.. AMH-631-10N.. AMH-632-10N.. | 1120 | 210 | 1350 | 1720 | 1120 | 360 | 1680 | 320 | 630 | 40 | 280 | 2400 | 42 | 140 | 250 | 36 | 20 | 2700 |





EXMONT-Energo a.s.